

Séparateur d'hydrocarbures Oleopator-P – Classe I

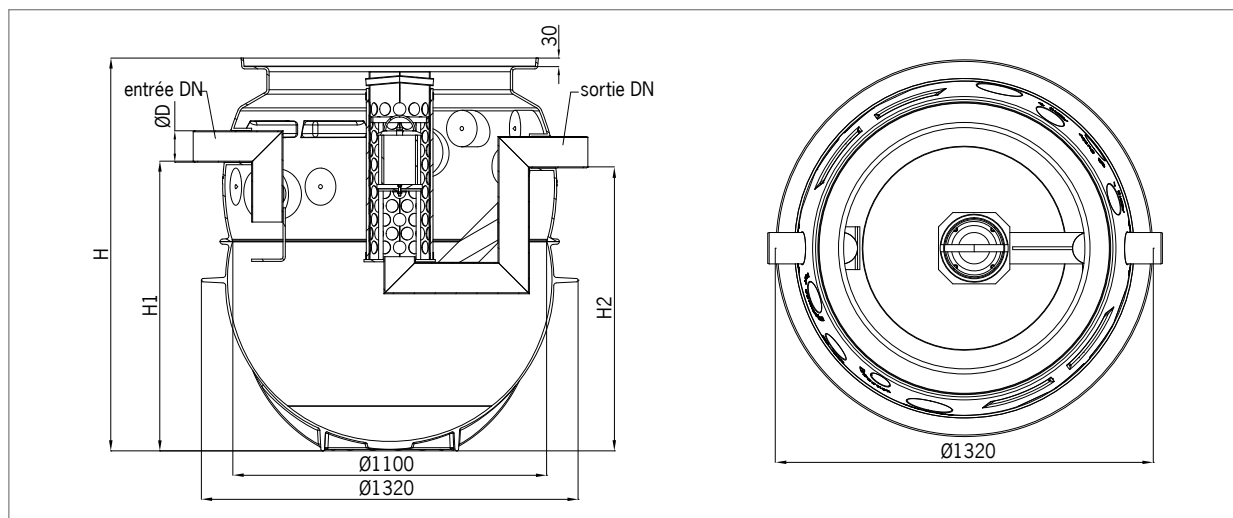


Séparateur d'hydrocarbures en polyéthylène à implanter dans le sol

- conforme à la norme EN 858
- avec certificat de conformité appliquée
- raccords d'entrée et de sortie conformes au diamètre extérieur D suivant la taille nominale du séparateur (voir tableau)
- éléments d'entrée et de sortie en polyéthylène
- avec filtre à coalescence amovible intégré
- dispositif d'obturation automatique à flotteur taré pour des hydrocarbures d'une densité de: 0,9 g/cm³

L'exemple d'installation montre un ACO Oleopator-P GN 3 avec section supérieure pour la classe de résistance B 125 kN

Oleopator-P – Données techniques



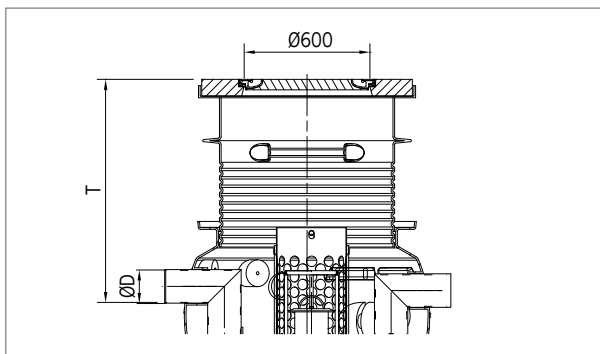
Accessoires

- chambres d'échantillonnages et rehausses, page 22
- système d'alarme, page 23

Taille nominale	Volume du déboureur [l]	Volume de stockage des huiles [l]	Capacité totale [l]	Diamètre de raccordement nominal	øD [mm]	H [mm]	H1 [mm]	H2 [mm]	Poids [kg]	N° art.
GN 3	450	240	775	DN 100	110	1377	1020	1000	67	3903.80.00
GN 3	670	240	995	DN 100	110	1594	1230	1210	83	3913.80.00
GN 3	950	240	1280	DN 100	110	1865	1500	1480	84	3923.80.00
GN 6	660	235	970	DN 150	160	1594	1210	1190	91	3906.80.00
GN 6	1210	235	1525	DN 150	160	2129	1740	1720	101	3916.80.00
GN 10	1080	260	1615	DN 150	160	2129	1740	1720	105	3910.80.00



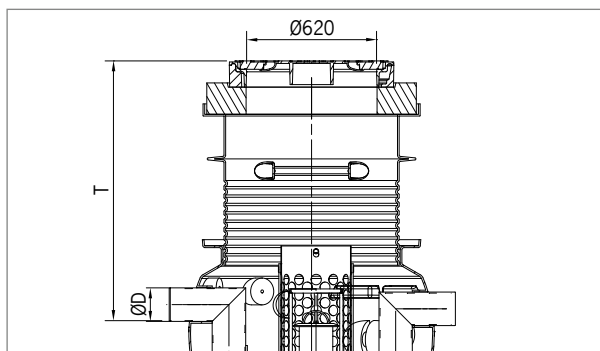
Section supérieure de classe de résistance A 15 kN – Données techniques



- classe de résistance A 15 kN conformément à la norme EN 124
- structure en béton, couvercle en fonte
- ouverture d'accès Ø 600 mm
- couvercle simplement posé
- rehausse en polyéthylène (livrée uniquement avec la section supérieure 3301.14.01 et 3301.14.02)

	GN 3/300	GN 3/600	GN 3/900	GN 6/600	GN 6/1200	GN 10/1000	Poids (kg)	N° art.
T [mm]	420	420	420	440	440	440	145	3301.14.00
	730-1030	730-1030	730-1030	750-1050	750-1050	750-1050	170	3301.14.01
	730-1990	730-1780	730-1510	750-1800	750-1870	750-1870	193	3301.14.02

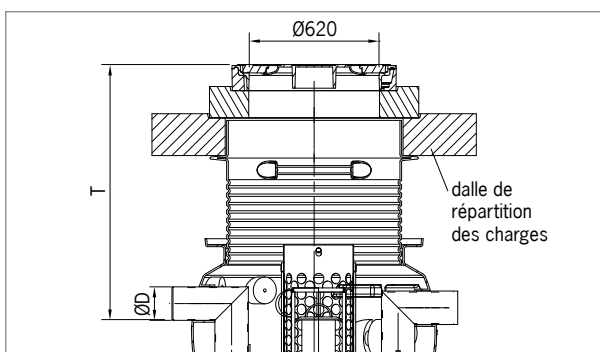
Section supérieure de classe de résistance B 125 kN – Données techniques



- classe de résistance B 125 kN conformément à la norme EN 124
- structure en béton, couvercle en fonte
- ouverture d'accès Ø 600 mm
- couvercle simplement posé
- plaque d'adaptation préfabriquée en béton Ø 1000 mm x 150 mm
- rehausse en polyéthylène (livrée uniquement avec la section supérieure 3301.15.01 et 3301.15.02)

	GN 3/300	GN 3/600	GN 3/900	GN 6/600	GN 6/1200	GN 10/1000	Poids (kg)	N° art.
T [mm]	585	585	585	605	605	605	237	3301.15.00
	885-1185	885-1185	885-1185	905-1205	905-1205	905-1205	262	3301.15.01
	885-1980	885-1770	885-1500	905-1790	905-1860	905-1860	285	3301.15.02

Section supérieure de classe de résistance D 400 kN – Données techniques





- classe de résistance D 400 kN conformément à la norme EN 124
- structure en béton, couvercle en fonte
- ouverture d'accès Ø 600 mm
- couvercle simplement posé
- plaque d'adaptation préfabriquée en béton Ø 1000 mm x 150 mm
- rehausse en polyéthylène
- livrable au choix avec dalle de répartition des charges préfabriquée en béton Ø 1500 mm x 200 mm

	GN 3/300	GN 3/600	GN 3/900	GN 6/600	GN 6/1200	GN 10/1000	Poids (kg)	N° art.
T [mm] sans dalle de répartition des charges	865-1980	865-1770	865-1500	885-1790	885-1860	885-1860	285	3301.17.00
T [mm] avec dalle de répartition des charges	865-1980	865-1770	865-1500	885-1790	885-1860	885-1860	985	3301.16.00



	Description du produit	Modèle	N° art.
	<p>Anneaux de rehausse en béton pour accroître la profondeur de raccordement (mesure T) au niveau des sections supérieures (uniquement pour les sections supérieures de classe B 125 kN et D 400 kN)</p>	<p>AR-V ø 625 x H 60 mm AR-V ø 625 x H 80 mm AR-V ø 625 x H 100 mm AR-V ø 625 x H 200 mm AR-V ø 625 x H 400 mm</p>	<p>8700.20.00 8700.20.10 8700.20.20 8700.20.22 8700.20.23</p>
	<p>Chambre d'échantillonnage en polyéthylène diamètre 450 mm avec couvercle en fonte/béton pour classe de résistance D 400, étanche aux odeurs</p>	<p>DN 100, avec pente de 160 mm DN 100, avec pente de 30 mm DN 150, avec pente de 160 mm DN 150, avec pente de 75 mm</p>	<p>3300.13.10 3300.13.11 3300.13.20 3300.13.21</p>
	<p>Rehausse en polyéthylène pour le raccordement de la chambre d'échantillonnage susmentionnée à une profondeur plus élevée, hauteur d'extension de 100 à 650 mm, pouvant être raccourcie par pas de 45 mm</p>		<p>3300.13.00</p>
	<p>Dispositif de prise d'échantillons pour la prise d'échantillons à la sortie des séparateurs d'hydrocarbures dans le sol</p> <p>Dispositif de prise d'échantillons comprenant une pompe manuelle et un raccord d'aspiration</p> <p>Convenant pour une profondeur de raccordement maximum 3 m</p>		<p>8800.00.10</p>
	<p>Joint d'étanchéité pour raccordement de ventilation</p>		<p>0150.34.32</p>



	Description du produit	Modèle	N° art.
	<p>Système d'alarme SECURAT 2001 Plus pour séparateurs d'hydrocarbures, convient pour la détection séparée ou combinée du niveau d'huile, de boue et de liquide, avec fonction SMS</p> <p>connexion électrique: 230 V/50–60 Hz, IP 67, connexion câblée: 5 m</p>	<p>contrôle des niveaux d'huile, de boue et de liquide</p> <p>contrôle des niveaux d'huile et de liquide</p> <p>contrôle du niveau d'huile</p> <p>contrôle du niveau de liquide</p> <p>contrôle du niveau de boue</p>	<p>8778.81.00</p> <p>8778.61.00</p> <p>8778.01.00</p> <p>8778.02.00</p> <p>8778.03.00</p>
	<p>Système d'alarme analogique SECURAT 2001 pour séparateurs d'hydrocarbures, convient pour la détection séparée ou combinée du niveau d'huile, de boue et de liquide</p> <p>connexion électrique: 230 V/50–60 Hz, IP 67, connexion câblée: 5 m</p>	<p>contrôle des niveaux d'huile et de liquide</p> <p>contrôle du niveau d'huile</p> <p>contrôle du niveau de liquide</p> <p>contrôle du niveau de boue</p> <p>armoire PVC, IP 55 pour l'intégration du module de contrôle</p>	<p>UE01N01</p> <p>UE01N02</p> <p>UE01N03</p> <p>UE01N04</p> <p>701620</p>

